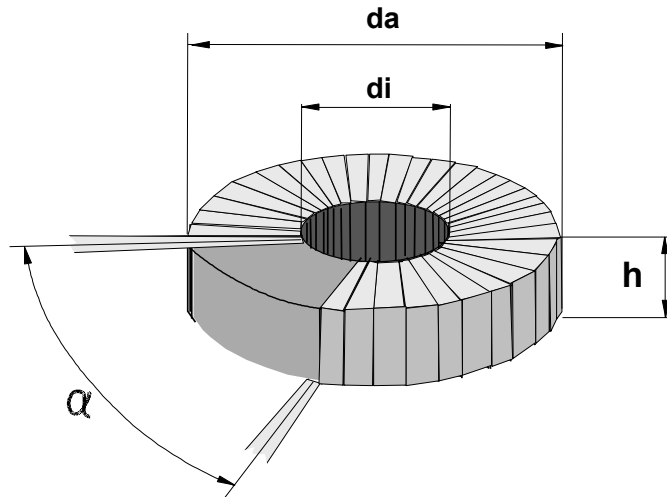


Fragebogen für Bandagiermaschinen Questionnaire pour des films

Bitte füllen Sie die nachstehende Tabelle aus. Ihre entsprechenden Angaben ermöglichen uns eine genaue Angebotsausarbeitung, sodass wir Ihnen optimal geeignete Maschinen anbieten können. Zusätzlich empfehlen wir die Übersendung von Zeichnungsunterlagen und bewickelten Mustern.

Remplissez le tableau suivant s'il vous plaît. Vos informations nous permettent d'élaborer une offre optimale de machines appropriées. De plus nous vous conseillons d'envoyer des illustrations et de modèles enroulés.



Wicklung-Nr./ Numéro d'enroulement		1	2	3
Verwendungszweck der Spule (Trafo etc.) Emploi prévu de la bobine (p.ex. transformateur)				
Besonderheiten (Lötfaden, Zwischenisolation) Particularités (p.ex. fil de brassage, isolation)				
Bandart Type du ruban				
Banddicke Épaisseur du ruban				
Bandbreite Largeur du ruban				
Kernabmessungen bandagiert Dimensions du noyau enroulé	da			
	di			
	h			
Kernabmessungen unbandagiert Dimensions du noyau non-enroulé	da			
	di			
	h			
Unbewickeltes Restsegment Segment final non-enroulé	α			
Anzahl der Windungen und Überlappung Nombre de spires et chevauchements				
Benötigte Bandlänge Longueur du ruban utilisé				
Anzahl der Lagen Nombre de couches				
Sonstige Angaben D'autres informations				

F.U.R. WICKELTECHNOLOGIE GMBH

Siegfriedstraße 60
D-10365 Berlin

• Tel: + 49 (0)30 925 44 11
• Fax: +49 (0)30 926 92 62

