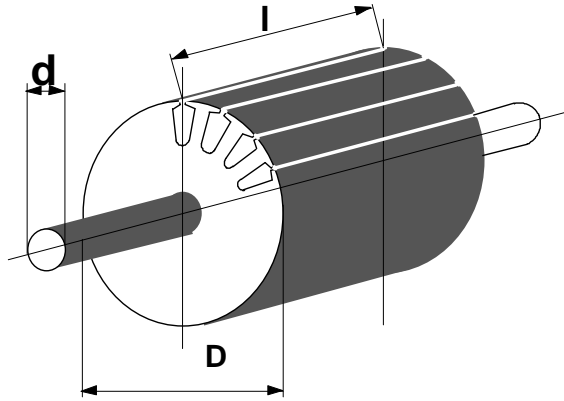


Fragebogen für Ankerwickelmaschinen Enquiry form for Armature Winding Machines

Bitte füllen Sie die nachstehende Tabelle aus. Ihre entsprechenden Angaben ermöglichen uns eine genaue Angebotsausarbeitung für optimal geeignete Maschinen.
Zusätzlich empfehlen wir die Übersendung von Zeichnungsunterlagen und bewickelten Mustern.

Please fill in the following table carefully. Your data will enable us to submit an optimal quotation for a machine suitable in any respect. We also would appreciate to receive samples and/ or drawings of the toroids.



Wicklungs-Nr./Winding-No.:		1	2	3
Anker Armature				
Ankerdurchmesser \varnothing Armature diameter				
Länge l Length				
Nutenanzahl n Number of slots				
Nutenanordnung	gerade straight slots			
	schräg Slanted slots			
Wellendurchmesser Shaft diameter				
Drahtdurchmesser Wire diameter				
Windungszahl je Spule Turns per coil				
Anzahl der Spulen je Nut Coils per slot				
Wickelschritt Winding step				
Füllfaktor Filling factor				
Wickeln mit Kollektor Winding with commutator				
Kollektorart Type of commutator	Schlitzkollektor slot			
	Hakenkollektor Hook			
Sonstige Angaben Additional remarks				

F.U.R. WICKELTECHNOLOGIE GMBH

Siegfriedstraße 60
☎ 030 - 92 5 44 11

• D 10365 - Berlin Lichtenberg
Fax 030 - 92 6 92 62

